

Modulare Großküchengeräteserie 900XP Gas-Nudelkocher, 2 Becken, 40 l

Technisches Datenblatt

ARTIKEL #
MODELL #

NAME #

SIS #

AIA #



391112 (E9PCGH2MF0)

GAS-NUDELKOCHER 2 X
40-L-BECKEN

Kurzbeschreibung

Artikel Nr.

Gas-Nudelkocher, 2 Becken je 40 Ltr.
- Beckengröße: 300x520x260 mm, Kapazität min./max: 32/40 Ltr.
- mit Überschäumrand zum Sammeln und Entleeren von Stärke und Schaum über einen Überlaufilter
- Unterbau geschlossen mit 2 Flügeltüren
ACHTUNG ! Körbe nicht enthalten, bitte separat bestellen !

Hauptmerkmale

- Außer Nudeln können auch alle Arten Pasta, Reis, Klöße, Gemüse und Suppen in diesem Gerät zubereitet werden.
- 32 kW Hochleistungsbrenner aus Edelstahl mit Flammenwächter und Leistungsregelung für jedes Becken unter dem Becken.
- Wasserbecken aus CrNiMo-Stahl 1.4404.
- Das Becken ist nahtlos in die Deckplatte eingeschweißt.
- Gerät mit Abtropffläche zum Aufstellen der Körbe zum Abtropfen.
- Automatische Funktion zur Stärkeentfernung während des Kochvorgangs: dauerhaft verbesserte Wasserqualität.
- Automatischer Trockengeschutz: kein unbeabsichtigtes Überhitzen.
- Einfach zu bedienende Bedienblende mit Gashahn und Piezozündung.
- Alle wesentlichen Komponenten frontseitig gelagert für leichte Wartung.
- Kontinuierliche Wasserfüllung über manuellen Wasserhahn.
- Großer Ablauf mit manuellem Kugelventil für schnelles Leeren des Beckens.
- Thermoelement für zusätzliche Sicherheit.
- Automatisches Hubsystem (optionales Zubehör): 200 mm breit mit drei Edelstahl-Korbhalterungen für je einen GN 1/3 Korb auf einer oder beiden Geräteseiten installiert für die automatische Hebung von sechs Kleinportionskörben (separat zu bestellen). Es können neun Garzeiten über die digitale Regelung gespeichert werden.
- Spritzschutz: IPX5
- Das besondere Design der Regelschalter schützt vor Wassereindringen.
- Einteilige, tiefgezogene, 2 mm starke Deckplatte aus Edelstahl.
- Gerät wird serienmäßig mit vier 50 mm Edelstahlfüßen geliefert (Edelstahlfußblenden als Option).
- 40 l Wasserbecken

Konstruktion

- Außenverkleidung aus Edelstahl mit Scotch Brite Schliff.
- Gerät mit rechtwinkligen Seitenkanten für bündige Verbindung der Gerät nebeneinander ohne Ritzen und Schmutzecken.

Nachhaltigkeit

- ESD als Zubehör lieferbar (separat installiert): Energiesparvorrichtung, nutzt die Wärme des durch den Überlauf abgeführten Wassers zum

Genehmigung: _____

Vorheizen von Frischwasser auf 60 °C für konstant kochendes Wasser.

- Energieregulierung: einzigartige Vorrichtung für genaue Leistungsregelung und Optimierung des Energieverbrauchs.

Serienmäßiges Zubehör

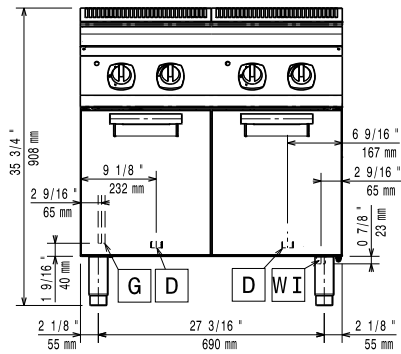
- 2 St. Tür für offenen Unterschrank PNC 206350

Optionales Zubehör

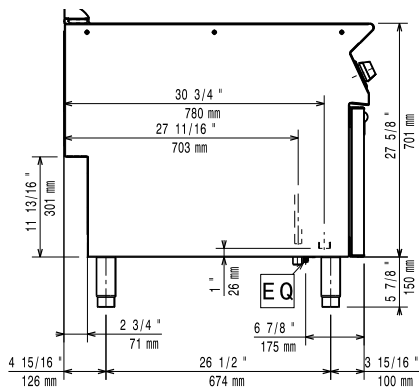
- Verbindungs-/Dichtungsmittel PNC 206086
- Rückstromverhinderer, 150 mm Ø PNC 206132
- Adapterring für Abgaskondensator, 150 mm Ø PNC 206133
- Satz mit 4 Rollen, 2 schwenkbar mit Bremse PNC 206135
- 1 Satz geflanschte Füße PNC 206136
- Front-Sockelblende, 800 mm PNC 206148
- Front-Sockelblende, 1000 mm PNC 206150
- Front-Sockelblende, 1200 mm PNC 206151
- Front-Sockelblende, 1600 mm PNC 206152
- 2 SEITLICHE SOCKELBLENDEN SERIE 900 PNC 206157
- Front-Fußblende, 800 mm (nicht für Kühl-/Tiefkühl-Unterschrank) PNC 206176
- Front-Fußblende, 1000 mm (nicht für Kühl-/Tiefkühl-Unterschrank) PNC 206177
- Front-Fußblende, 1200 mm (nicht für Kühl-/Tiefkühl-Unterschrank) PNC 206178
- Front-Fußblende, 1600 mm (nicht für Kühl-/Tiefkühl-Unterschrank) PNC 206179
- 1 Paar seitliche Fußblenden, nicht für Kühl-/Tiefkühlunterschrank PNC 206180
- 2 Blenden für Servicekanal für einseitige Installation PNC 206181
- Deckel mit Halterung für 40-Liter-Nudelkocher PNC 206190
- 2 Blenden für Servicekanal für Rücken-an-Rücken-Installation von Tischgeräten auf Unterbau PNC 206202
- 4 Füße für Sockelaufstellung (nicht für Serie 900 Stand-Grillgerät) PNC 206210
- 1 Satz ergonomische Körbe für 40-Liter-Nudelkocher PNC 206233
- 1 Korb für 40-Liter-Nudelkocher PNC 206237
- Einlegeboden für 40-Liter-Nudelkocher zum Einsatz von eckigen Körben PNC 206238
- Abgaskondensator für Vollmodul, 150 mm Ø PNC 206246
- Rückseitiger Abgaskamin, 800 mm PNC 206304
- RÜCKS. HANDLAUF 800 MM - MARINE PNC 206308
- RÜCKS. HANDLAUF 1200 MM - MARINE PNC 206309
- Energiespar-Vorrichtung für Nudelkocher PNC 206344
- Tür für offenen Unterschrank PNC 206350
- Automatisches, programmierbares Korbbhubsystem für 40-Liter-Nudelkocher, 3 Hebestelle PNC 206353
- Halterung für Rollen und Füße für 23-Liter-Fritteusen und Nudelkocher (900XP) PNC 206372
- Rückwandverkleidung - 800 mm (XP700-900) PNC 206374

- Rückwandverkleidung - 1000 mm (XP700-900) PNC 206375
- Rückwandverkleidung - 1200 mm (XP700-900) PNC 206376
- Halterahmen für 2 Nudelkocherkörbe (900XP) PNC 206395
- Netzgitter für Abzugskanal, 400 mm (700XP/900) PNC 206400
- 2 Körbe 150 x 180 mm für 40 Liter Nudelkocher linker und rechter Handgriff PNC 206433
- Seitlicher Handlauf, rechts und links PNC 216044
- Front-Handlauf, 600 mm PNC 216047
- Front-Handlauf, 1200 mm PNC 216049
- Front-Handlauf, 1600 mm PNC 216050
- 2 Seitenblenden für freistehende Geräte PNC 216134
- Breiter Handlauf, Portionierbord, 800 mm PNC 216186
- 3 x GN 1/3 Körbe für 40-Liter-Nudelkocher PNC 927210
- 2 x GN 1/2 Körbe für 40-Liter-Nudelkocher PNC 927211
- 3 runde Körbe, 181 mm Ø, für 40-Liter-Nudelkocher, Nr. 927219 muss dazu bestellt werden PNC 927212
- 6 runde Körbe für 40-Liter-Nudelkocher, Nr. 927219 muss dazu bestellt werden PNC 927213
- 1 x GN 1/1 Korb für 40-Liter-Nudelkocher PNC 927216
- Auflagerost für runde Körbe für 40-Liter-Nudelkocher PNC 927219
- Druckregler für Gasgeräte PNC 927225
- Obere Halterung für 6 runde Körbe für 40-Liter-Nudelkocher (alternativ zu Nr. 927219 für 6 runde Körbe) PNC 960644

Front

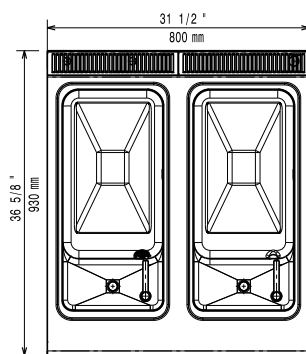


Seite



D = Ablauf
 EQ = Equipotentialschraube
 G = Gasanschluss
 WI = Wasserzulauf

oben



Gas

Gasleistung:	391112 (E9PCGH2MF0)	33 kW
Standardgasart:		Erdgas
Gasart, Option:		Erdgas
Gaszufuhr:		1/2"

Wasser

Ablauf "D":		1"
Größe der Kaltwasserzuleitung:		3/4"
Gesamthärte:		5 - 50 ppm

Electrolux Professional, empfiehlt die Verwendung von aufbereitetem Wasser basierend auf Proben der spezifischen Wasserbeschaffenheit.

Bitte Anwenderanleitung konsultieren für detaillierte Anforderungen an die Wasserqualität.

Schlüsselinformation

Beckenabmessungen (Nutzinhalt) Länge:	300 mm
Beckenabmessungen (Nutzinhalt) Höhe:	260 mm
Beckenabmessungen (Nutzinhalt) Tiefe:	520 mm
Beckeninhalt (MAX):	40 lt MAX
Nettogewicht:	115 kg
Versandgewicht:	95 kg
Versandhöhe:	1080 mm
Versandlänge:	1020 mm
Versandtiefe:	860 mm
Versandvolumen:	0.95 m ³
Zertifizierungsgruppe	N9ECPG

Bei Aufstellung des Geräts auf oder neben ein temperaturempfindliches Möbel o. ä. muss ein Sicherheitsabstand von ca. 150 mm eingehalten oder eine Isoliervorrichtung installiert werden.